



# C5A2RD

## Replacement Drive Shaft Instructions

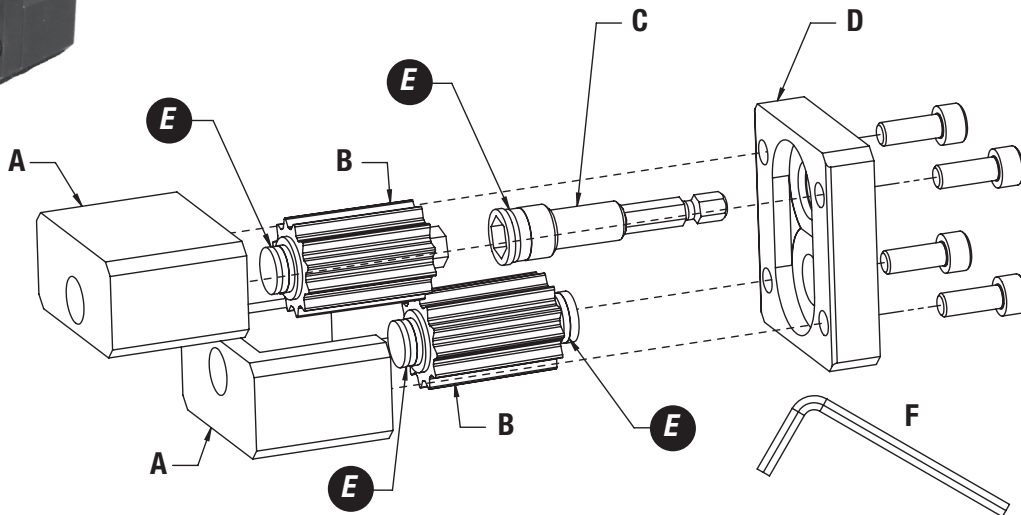
Instructions relatives à l'arbre de transmission de rechange

Anweisungen für die Ersatzantriebswelle

Istruzioni albero motore sostitutivo

Instrucciones del eje motor de repuesto

USE FOR • UTILISEZ POUR • GEBRAUCH FÜRSE • USO PER • USAR PARA : C5A2



**EN Replacement Drive Shaft Instructions** - 1. Loosen and Remove 4 Bolts using the Hex Key (F) Included. Pull the covers (A) and gears (B) apart. 2. Remove the damaged drive shaft (C). 3. Wipe off the old grease from the covers (A) gears (B) drive shaft (C) and base plate (D). Apply provided grease where shown (E). Assemble the parts, making sure the assembly rotates freely, then tighten the bolts with the provided hex key (F). **OPERATION NOTE: USE WITH IMPACT DRIVER ONLY.** - 1/4 in. Chuck / Min. 12 V-DC / Max 7 A-AC. • Always wear goggles or safety glasses. • Wear protective gloves when operating. • Use hearing protection when operating.

**FR Instructions pour le remplacement de l'arbre de transmission** - 1. Desserrer et retirer les 4 boulons à l'aide de la clé hexagonale (F) fournie. Démontez les capots (A) et les engrenages (B). 2. Retirer l'arbre de transmission endommagé (C). 3. Essuyer la graisse résiduelle des capots (A), des engrenages (B), de l'arbre de transmission (C) et de la plaque de base (D). Appliquer la graisse fournie à l'endroit indiqué (E). Assembler les pièces, en veillant à ce que l'ensemble tourne librement, puis serrer les boulons avec la clé hexagonale fournie (F). **OPERATION COMMENT PROCÉDER : À N'UTILISER QU'AVEC UNE PERCEUSE A PERCUSSION.** - Mandrin de 6,35 mm (1/4 po), Min 12 V CC/Max 7 A CA. • Port de lunettes à coque ou de lunettes de sécurité obligatoire. 11. Porter des gants de protection pendant l'utilisation. 12. Utiliser des protections auditives pendant l'utilisation.

**DE Anweisungen für die Ersatzantriebswelle** - 1. Lösen und entfernen Sie die 4 Schrauben mit dem beigelegten Sechskantschlüssel Ziehen (F) Sie das Gehäuse (A) und die Zahnräder (B) auseinander. 2. Entfernen Sie die beschädigte Antriebswelle (C). 3. Entfernen Sie das alte Schmierfett vom Gehäuse (A) den Zahnrädern (B) der Antriebswelle (C) und der Grundplatte (D). Tragen Sie das beigelegte Schmierfett an den angezeigten Stellen auf (E). Montieren Sie die Teile, und stellen Sie sicher, dass sich die Baugruppe frei dreht ziehen Sie dann die Schrauben mit dem beigelegten Sechskantschlüssel an (F). **BETRIEBSHINWEIS: NUR MIT EINEM SCHLAGSCHRAUBER VERWENDEN.** - 6,35 mm (1/4 in) Bohrfutter / Min. 12 V-DC / Max. 7 A-AC • Tragen Sie immer eine Schutzbrille. 11. Tragen Sie während der Arbeit Schutzhandschuhe. 12. Tragen Sie während des Betriebs einen Gehörschutz.

**IT Istruzioni albero motore sostitutivo** - 1. Allentare e rimuovere i 4 bulloni utilizzando la chiave esagonale (F) inclusa. Rimuovere rivestimenti (A) e ingranaggi (B). 2. Rimuovere l'albero motore danneggiato (C). 3. Rimuovere il precedente lubrificante dai rivestimenti (A), dagli ingranaggi (B), dall'albero motore (C) e dalla piastra della base (D). Applicare il lubrificante in dotazione ove indicato (E). Assemblare le parti, assicurandosi che durante il montaggio ruotino liberamente, quindi stringere i bulloni con la chiave esagonale in dotazione (F). **OPERATION NOTE: USE WITH NOTA SUL FUNZIONAMENTO: UTILIZZARE SOLO CON AVVITATORI A IMPULSI.** - Mandrino 6,35 mm (1/4 in.) / Min. 12 V-CC / Max 7 A-CA. • Indossare sempre occhiali protettivi o di sicurezza. 11. Indossare guanti protettivi durante l'uso. 12. Usare una protezione per l'udito durante l'uso.

**ES Instrucciones del eje motor de repuesto** - 1. Afloje y quite 4 pernos con la llave Allen (F) incluida. Separe las tapas (A) y los engranajes (B). 2. Quite el eje motor dañado (C). 3. Limpie la grasa vieja de las tapas (A), los engranajes (B), el eje motor (C) y la placa base (D). Aplique la grasa provista donde se indica (E). Ensamble las piezas y asegúrese de que el ensamble gire sin obstrucciones; luego, ajuste los pernos con la llave Allen provista (F). **NOTA SOBRE EL FUNCIONAMIENTO UTILICE SOLO CON EL DESTORNILLADOR DE IMPACTO.** Mandril 6,35 mm (1/4 in), mín. 12 V de CC / máx. 7 A de CA • Use siempre gafas de protección o de seguridad. 11. Use guantes de protección cuando utilice la herramienta. 12. Use protectores auditivos cuando utilice la herramienta.

**Operation  
Utilisation  
Betrieb  
Funzionamento  
Funcionamiento**



**Use Impact Driver Only!**

À n'utiliser qu'avec une perceuse à percussion !

Verwenden Sie nur den Schlagschrauber!

Utilizzare solo avvitatori a impuls!

¡Utilice solo el destornillador de impacto!

